

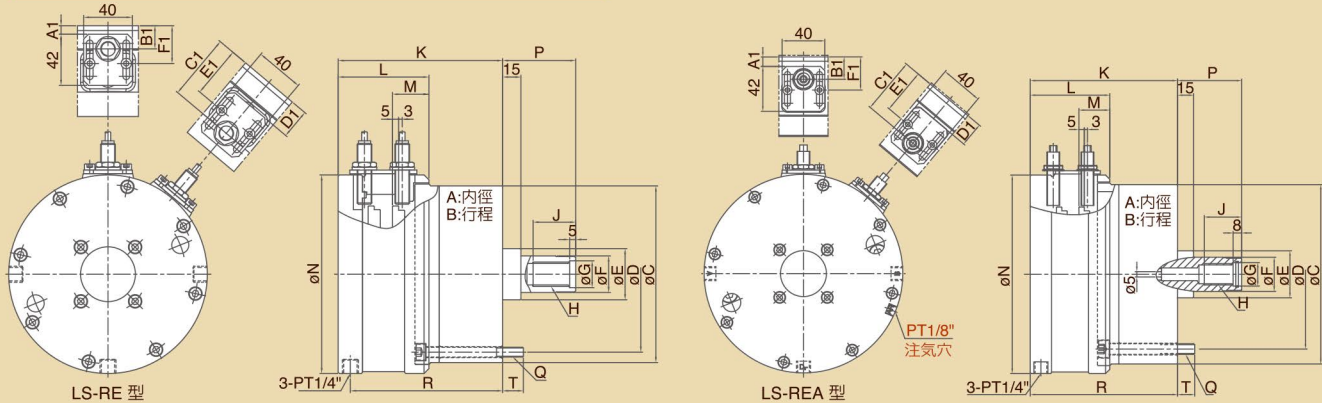
LS-RE(A) COMPACT SOLID ROTARY HYDRAULIC CYLINDER (BUILT-IN CHECK VALVE & SENSOR)

超薄型中実油圧シリンダー (逆止弁・センサー付)

RE A: 注気型 Air Connection



寸法図 ≫ Dimensions



寸法表・仕様 ≫ Specifications

単位 / UNIT: mm

型式 MODEL / SPEC.	A	B	C (h7)	D	E	F	E1	F1	G (H8)	H
LS1120RE	110	20	145	128	42	30	42.5	31	22	M20x2.5P
LS1221RE	120	21	168	145	44	32	42.5	31	22	M20x2.5P
LS1330RE	130	30	168	150	51	36	52.5	32.5	26	M24x3P
LS1120REA	110	20	145	128	42	30	42.5	31	22	M20x2.5P
LS1221REA	120	21	168	145	44	32	42.5	31	22	M20x2.5P
LS1330REA	130	30	168	150	51	36	52.5	32.5	26	M24x3P

型式 MODEL / SPEC.	J	K	A1	B1	C1	D1	L	M max.	M min.	N
LS1120RE	35	135	9.9	21.9	52.9	22.9	74.5	49.9	29.9	163
LS1221RE	35	138	8.9	20.9	52.9	22.9	74.5	49.9	28.9	186
LS1330RE	35	155	10	22	63	33	84.5	60	30	186
LS1120REA	35	135	9.9	21.9	52.9	22.9	74.5	49.9	29.9	163
LS1221REA	35	138	8.9	20.9	52.9	22.9	74.5	49.9	28.9	186
LS1330REA	35	155	10	22	63	33	84.5	60	30	186

型式 MODEL / SPEC.	P max.	P min.	Q	R	T	ピストンストローク Piston Stroke (mm)	最高回転数 Max. Speed r.p.m (min ⁻¹)	慣性モーメント Moment of Inertia (kg·m ²)	総リーク量 Oil Leakage Rate (ℓ/min)
LS1120RE	60	40	6-M8x1.25P	125	17	20	6000	0.02	1.2
LS1221RE	60	39	6-M10x1.5P	128	16	21	6000	0.03	1.2
LS1330RE	60	30	6-M10x1.5P	145	19	30	6000	0.03	1.2
LS1120REA	60	40	6-M8x1.25P	125	17	20	6000	0.02	1.2
LS1221REA	60	39	6-M10x1.5P	128	16	21	6000	0.03	1.2
LS1330REA	60	30	6-M10x1.5P	145	19	30	6000	0.03	1.2

型式 MODEL / SPEC.	最大設定油圧力 Max. Pressure kgf/cm ²	(MPa)	ピストン表面 Piston Area (cm ²)		ピストン推力 Max. Operating Force		重量 Weight (kg)	注気穴最高使用圧力 Air Connection Max. Press kgf/cm ² (MPa)
			押側 Push Side	引側 Pull Side	押側 Push Side kgf (kN)	引側 Pull Side kgf (kN)		
LS1120RE	35	(3.4)	89.6	84.8	2800 (27.5)	2700 (26.5)	8.2	--
LS1221RE	40	(3.9)	107.7	102	3900 (38)	3800 (37)	10.8	--
LS1330RE	40	(3.9)	127.4	119.4	4600 (45)	4300 (42)	11.4	--
LS1120REA	35	(3.4)	88.6	84.8	2800 (27.5)	2700 (26.5)	8.25	10.2(1.0)
LS1221REA	40	(3.9)	106.7	102	3900 (38)	3800 (37)	10.8	10.2(1.0)
LS1330REA	40	(3.9)	126.4	119.4	4600 (45)	4300 (42)	11.4	10.2(1.0)

★ 総リーク量測定標準—圧力: 30kgf/cm²(2.94MPa) 油: 50°C ★ Test standard of oil leakage: Pressure-30 kgf/cm²(2.94MPa), Oil temperature-50°C